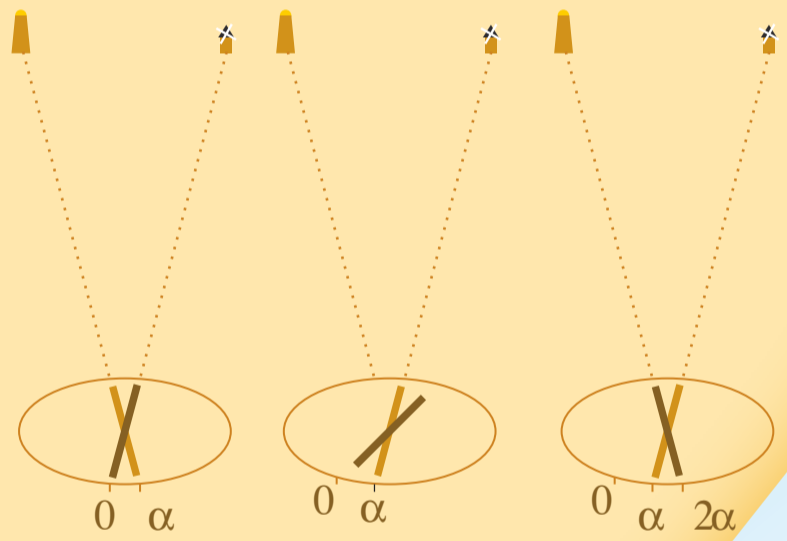
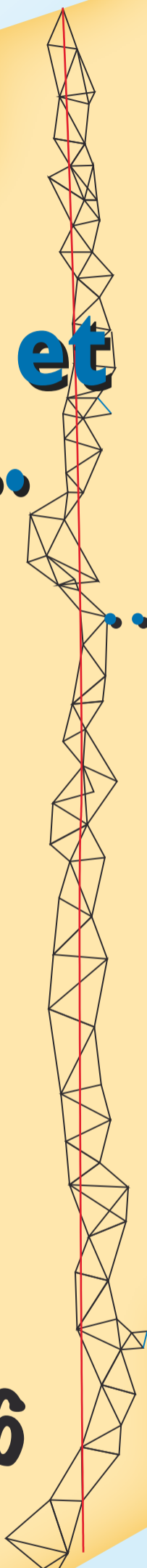
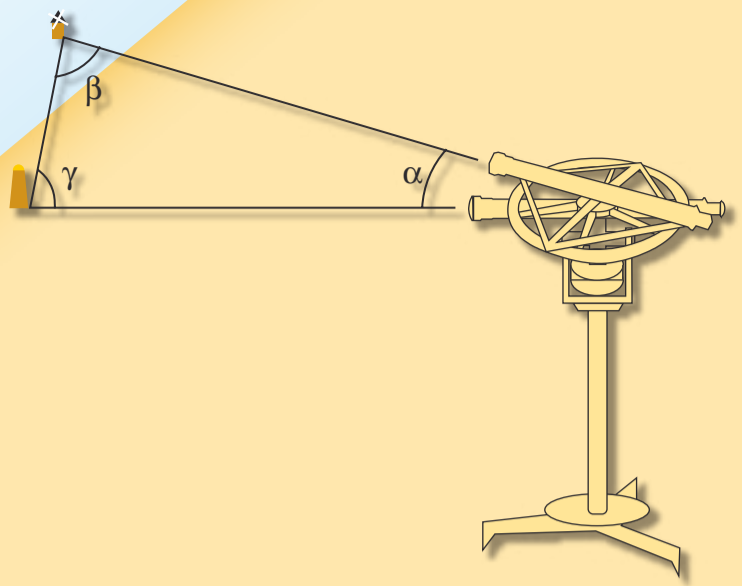




Ecole d'été
de physique

INCERTITUDE et PRÉDICTION EN PHYSIQUE...

...de la mesure au modèle



Nantes
Ecole des Mines

22 - 25 août 2006

<http://e2phy.in2p3.fr>

